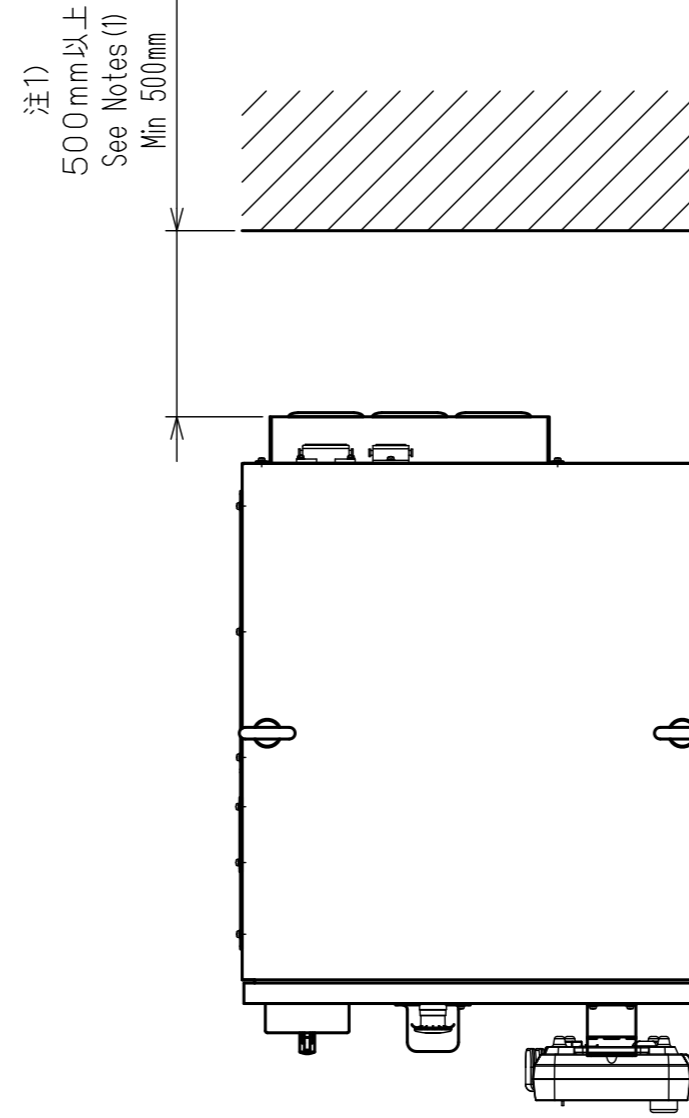
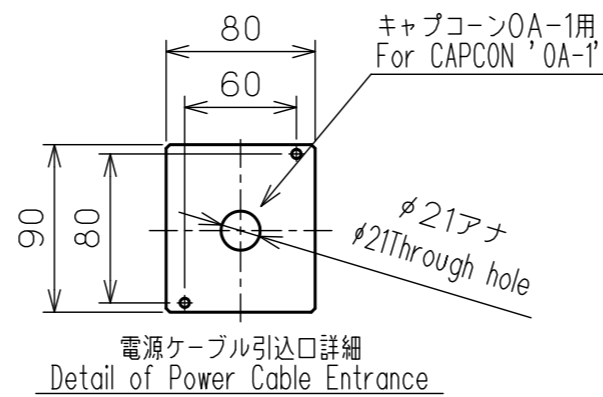
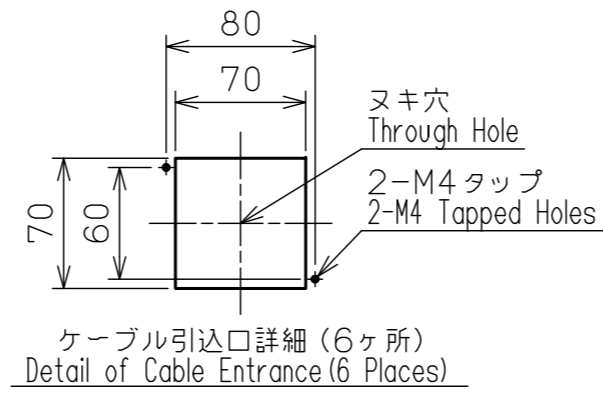
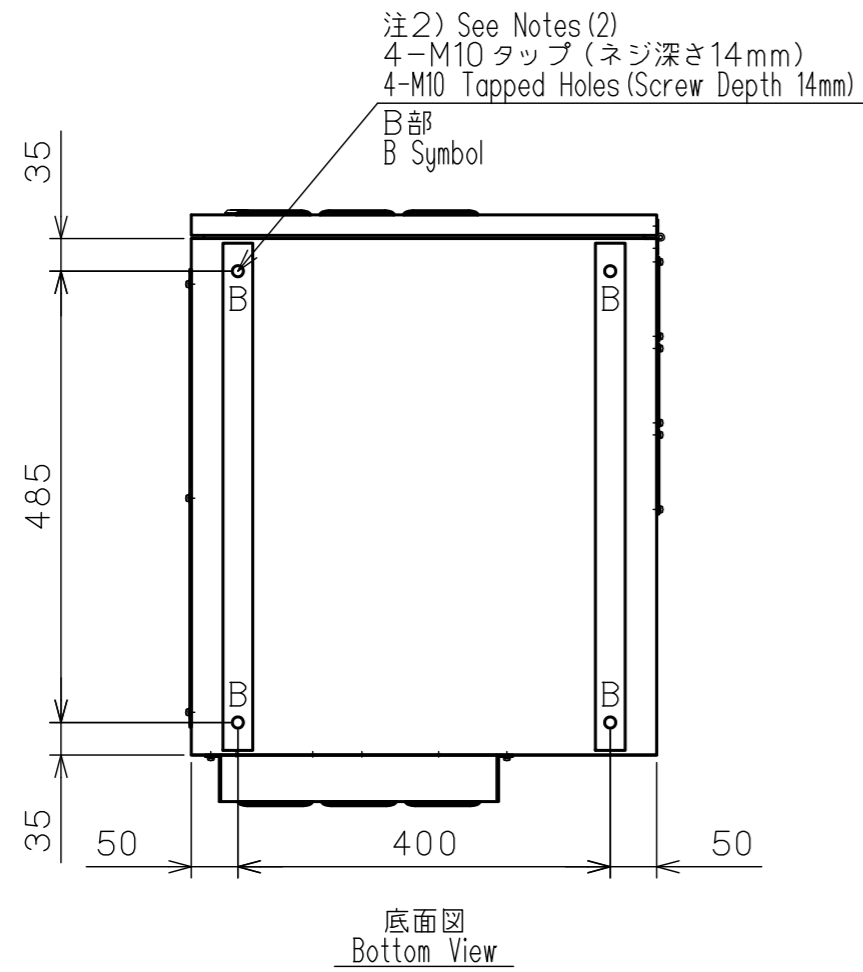


DWG.NO.HB0280453

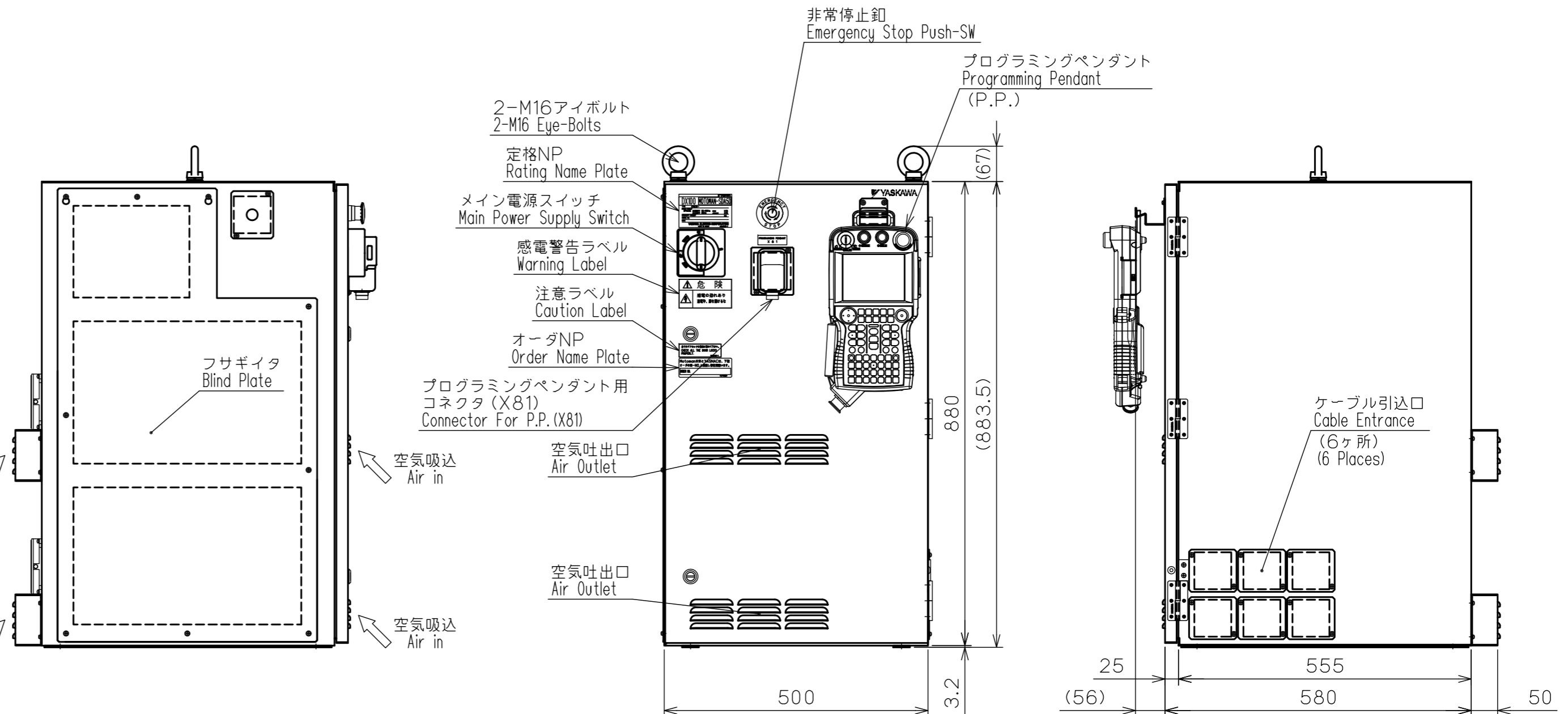
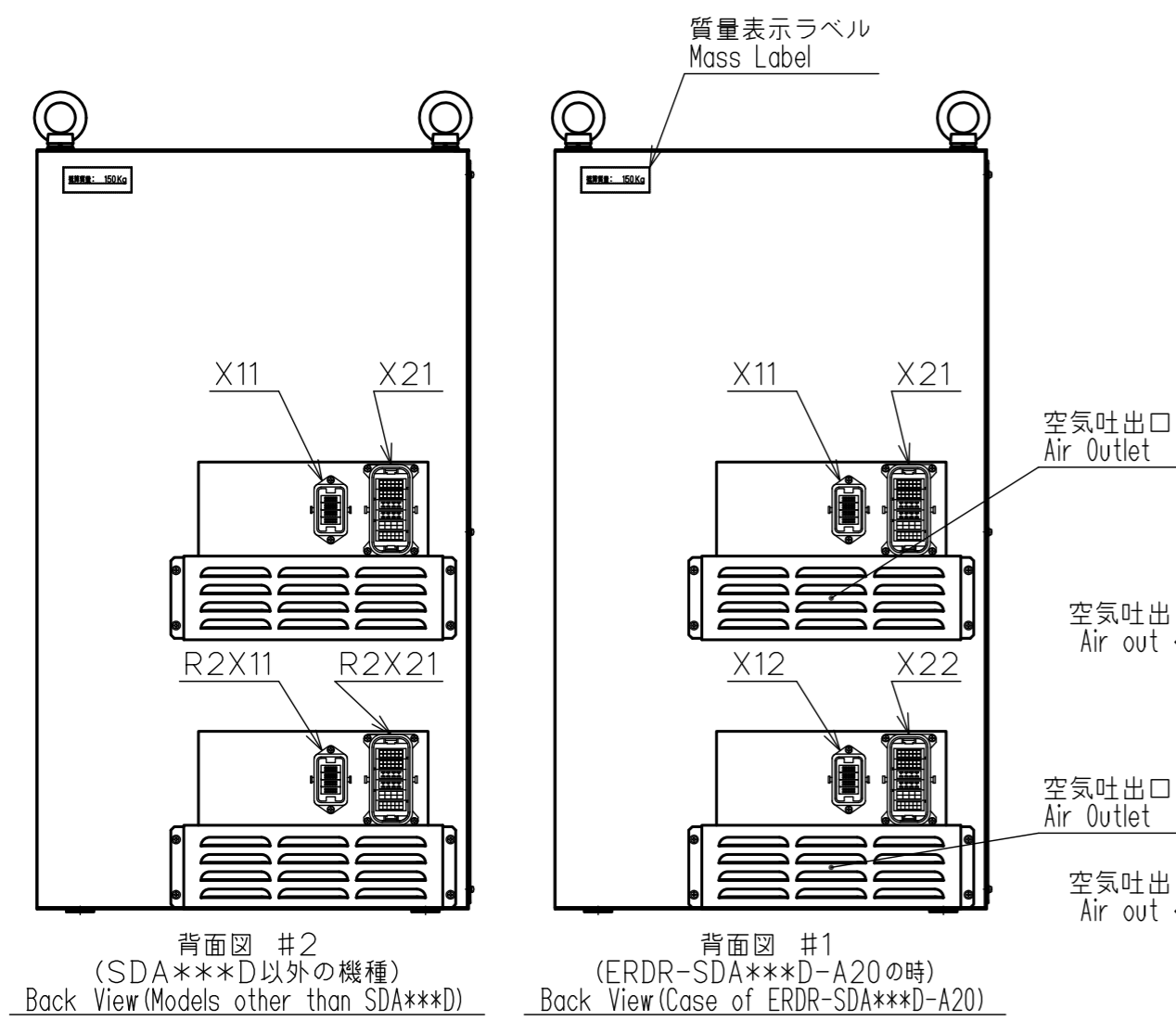
注記1. 制御盤の冷却及びメンテナンスの為、壁から500mm以上離して設置して下さい。
 2. 盤は、B穴(4ヶ所)を使用し、ボルトにて装置等に固定して下さい。

Notes 1. The Controller should be installed away more than 500mm from the wall for cooling and maintenance.
 2. Use four holes marked with the symbol "B" to fix the controller to the device with bolts.



標準塗装色 Box Color			
マンセル値 5Y7/1 (半ツヤ) Munsell Notation 5Y7/1 (Semi Gloss)			
形式一覧表 Type List			
盤形式 Controller Type	ロボット機種 Robot Type	背面図 Back View	備考 Remark
ERDR-SDA005D-A20	SDA5D	#1	
ERDR-SDA010D-A20	SDA10D	#1	
ERDR-SDA020D-A20	SDA20D	#1	
ERDR-SIA010D-A20	SIA10D X2	#2	協調盤 coordinated controller

コネクタ一覧表 Connector List		
器具符号 Device Symbol	形式 Connector Type	適用 Remark
X11	500809-0000 (A) (MOLEX)	マニピュレータ信号用 For Manipulator Signals
X21	58719-0010 (A) (MOLEX)	マニピュレータパワー用 For Manipulator Power
X12 or R2X11	500809-0000 (A) (MOLEX)	マニピュレータ信号用 For Manipulator Signals
X22 or R2X21	58719-0010 (A) (MOLEX)	マニピュレータパワー用 For Manipulator Power
X81	CM09-R25S (DDK)	プログラミングペンダント用 Connector For P.P.



FOR STUDY PURPOSE ONLY

概算質量
 Approx. Mass 150Kg

Dimensions in mm

Note:
 1. All rights reserved.
 2. Please note that the data is subject to be deleted without advance notice.
 3. No warranty is given in relation to the data including the specification.
 4. We are not responsible for any damages or loss caused by the use of the data.

SCALE 1:8

YASKAWA

株式会社 安川電機

Reference Drawing

TITLE DX100 Controller
 Dimension Diagram

DWG.NO.
 HB0280453

REV.
 4